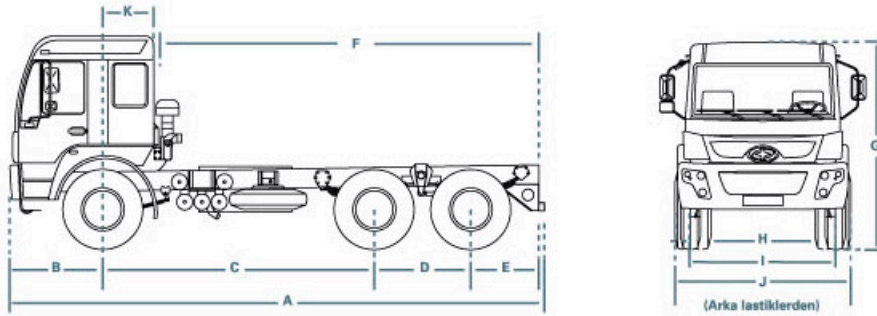




TEKNİK ÖZELLİKLER

Fargo Hi-Ex

AS 26.300 SN



BOYUTLAR (mm)

TİCARİ AD	A	B	C	D	E	F	G	H	I	J	K
AS 26.300 SN Hi-Ex	7730	1540	3800	1350	950	4968	3150	2028	1858	2508	792

AĞIRLIKLAR (kg)

TİCARİ AD	Azami yükü ağırlık	Boş ağırlık	İstiap haddi (kasa dahil)	Ön dingil yükü ağırlığı	Arka dingil grubu yükü ağırlığı	Arka dingil yükü ağırlığı	Azami yükü katar ağırlığı
AS 26.300 SN Hi-Ex	25000	7900	17100	7000	18000	---	40000

MOTOR

MARKA/TİP ÖZELLİKLER	MAN D0836 LFL01 Turbo Intercooling Diesel Euro 2	GÜÇ	(Brüt- <small>SAE J1349</small>) (Net- <small>EEC 80/1269</small>) 292 HP - 2400 d/d 280 PS - 2400 d/d
SİLİNDİR ADEDİ	6	TORK	(Brüt- <small>SAE J1349</small>) (Net- <small>EEC 80/1269</small>) 1136 Nm / 1200 - 1700 d/d 1100 Nm / 1200 - 1700 d/d
ÇAP VE STROK	108 x 125 mm	SIKIŞTIRMA ORANI	18 : 1
SİLİNDİR HACMİ	6871 cm ³		

DEBRİYAJ

MARKA/TİP	VALEO (Ø 395 mm) Tek plaka
KONTROL SİSTEMİ	Hava takviyeli - Hidrolik

ASKAM
OTOMOTİV SAN. VE TİC. A.Ş.

Fargo DaSOTO

ŞANZİMAN

MARKA/TİP	ZF 16S 109 + PTO						
ORANLAR							
1. VİTES	13.53	6. VİTES	5.34	11. VİTES	2.12	16. VİTES	0.82
2. VİTES	11.10	7. VİTES	4.52	12. VİTES	1.74	GERİ VİTES 1	12.46
3. VİTES	9.58	8. VİTES	3.71	13. VİTES	1.44	GERİ VİTES 2	10.23
4. VİTES	7.86	9. VİTES	2.99	14. VİTES	1.18		
5. VİTES	6.51	10. VİTES	2.45	15. VİTES	1.00		

ÖN DİNGİL

MARKA/TİP	JE-CO Reverse Elliot
KAPASİTE	7000 kg

ARKA DİNGİL (DİFERANSİYEL)

MARKA/TİP	ARVIN MERITOR RS 186 (Diferansiyel kilitti)
KAPASİTE	13000 kg
ORAN	5.13

3. DİNGİL

MARKA/TİP	EGE ENDÜSTRİ
KAPASİTE	13000 kg

DİREKSİYON

KUTU MARKA/TİP	Hema / ZF 8046 - Hidrolik
ORAN	26.2

SERVİS FRENİ

MARKA	ARVIN MERITOR
ÖN TİP	S-CAM
ÇAP X GENİŞLİK	419.1 x 177.8 mm
ALAN (TOPLAM)	3123 cm ²
ARKA VE 3. DİNGİL TİP	S-CAM
ÇAP X GENİŞLİK	419.1 x 203.2 mm
ALAN (TOPLAM)	2 x 3569 cm ²

ABS/ASR FREN SİSTEMİ

MARKA	WABCO
TİP	4S/4M

EGZOS FRENİ

EVB egzoz freni

PARK FRENİ

Hava kumandalı - Ön ve arka tekerleklerle mekanik tesirli

JANT VE LASTİKLER

LASTİK	12 R 22.5
JANT	9.00 x 22.5

YAKIT DEPOSU

KAPASİTE	300 lt
----------	--------

ELEKTRİK AKSAM

AKÜMÜLATÖR	2x12 V - 120 Ah
ALTERNATÖR	28 V / 55 A
MARŞ MOTORU	4 kW

STANDART ÖZELLİKLER

Tek yatak, radyo-teyp, takograf, far seviye anahtarıyla ayarlanabilir ön farlar, hız sabitleyicisi (cruise control), elektrikli cam, ısıtıcı dış dikiz aynaları, kabin içi ilave ısıtıcı, elektrik akımı kesici şalter, elektrikli kabin kaldırma sistemi.

İSTEĞE BAĞLI SEÇENEKLER

Klima, buzdolabı, ısıtıcı ön yaktı filtresi, 315/80 R 22.5 lastik, retarder (ZF intarder), 520 lt ya da 585 lt yaktı tankı.