

# CAMINHÕES AGRALE

8500 CE • 9200



8500 CE



9200

- Comprovado desempenho e excelente relação custo benefício;
- Versatilidade, agilidade e facilidade de operação;
- Manutenção com menor custo;
- Maior economia de combustível por hora trabalhada.



**CARACTERÍSTICAS TÉCNICAS**
**8500 CE**

**9200**

**PESOS E CAPACIDADES (KG)**

Peso bruto total – PBT	8.000	9.200
Carga útil + carroceria	5.160	6.100
Peso a vazio	2.840	3.100
Carga máxima no eixo dianteiro	2.600	3.200
Carga máxima no eixo traseiro	5.500	6.000
Capacidade máxima de tração (CMT)	11.000	11.800

**MOTOR**

Modelo	MWM ACTEON 4.12 TCE	MWM SPRINT 4.08 TCE	MWM ACTEON 4.12 TCE
Nº de Cilindros / Cilindrada	4 / 4.800 cm³	4 / 3.000 cm³	4 / 4.800 cm³
Potência máxima – NBR ISO 1585	150cv (110kW) – 2.200 rpm	140cv (103kW) – 3.400 rpm	150cv (110kW) – 2.200 rpm
Torque máximo – NBR ISO 1585	56 kgf.m (550Nm) 1.300 a 1.700 rpm	56 kgf.m (400Nm) 1.300 a 1.700 rpm	56 kgf.m (550Nm) 1.300 a 1.700 rpm
Sistema de alimentação	Common rail		Common rail

**SISTEMA ELÉTRICO**

Bateria	12V / 70Ah (2 X 12V)	12V / 100Ah	12V / 70Ah (2 X 12V)
Alternador	28V / 80A	14V / 90A	28V / 80A
Tensão nominal	24V	12V	24V

**TRANSMISSÃO**

Embreagem tipo	Monodisco a seco		Monodisco a seco
Diâmetro externo do disco (mm)	325		330

**CAIXA DE CÂMBIO**

Modelo	EATON FSO 4405C		EATON FSO 4405C
Nº de marchas	05 à frente – 01 à ré		05 à frente – 01 à ré
Reduções	1ª. 5,76:1 – 2ª. 2,64:1 – 3ª. 1,53:1 – 4ª. 1,00:1 – 5ª. 0,77:1 – ré 5,24:1		1ª. 5,76:1 – 2ª. 2,64:1 – 3ª. 1,53:1 – 4ª. 1,00:1 – 5ª. 0,77:1 – ré 5,24:1
Eixo traseiro	Dana M284		Meritor MS 13113
Relação da redução	4,10:1 – Opcional: 4,63:1		4,10:1 - Opcionais: 4,56:1 ou 4,78:1 ou 5,38:1

**CHASSI**

Tipo	Escada		Escada
Suspensão dianteira	Mola parabólica e barra estabilizadora		Mola parabólica e barra estabilizadora
Suspensão traseira	Mola semi-elíptica e barra estabilizadora		Mola semi-elíptica e barra estabilizadora
Amortecedores – dianteiro e traseiro	Telescópicos de dupla ação		Telescópicos de dupla ação

**RODAS**

Modelo	6,00 x 17,5"	6,00 x 17,5"
--------	--------------	--------------

**PNEUS**

Modelo	215/75R - 17,5"	Radial 215/75R - 17,5" (s/ câmara)
--------	-----------------	------------------------------------

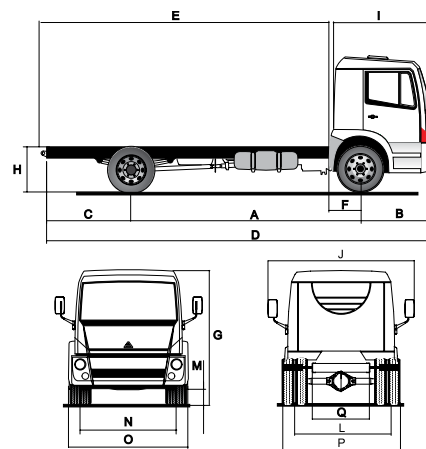
**FREIO DE SERVIÇO**

Modelo	A tambor - "S CAM" pneumático		A tambor - "S CAM" pneumático
Freio de estacionamento	Spring Brake 24"		Spring Brake 24"
Freio motor	Normal de série		Normal de série

**CAPACIDADE DE ABASTECIMENTO (LITROS)**

Tanque de combustível	150	150
Cárter do motor	9,2	9,2

DIMENSÕES (MM)	8500 CE	9200
A - Entre-eixos	3.500 – 4.200	3.750 – 4.350
B - Balanço dianteiro	1.380	1.380
C - Balanço traseiro	1.500	1.500 / 1.655
D - Comprimento total sem carroceria	6.380 / 7.080	6.630 / 7.385
E - Comprimento máximo da carroceria	4.800 / 5.920	5.200 / 6.160
F - Distância do centro do eixo até a carroceria	800	800
G - Altura da cabine	2.470	2.470
H - Altura da longarina	950	950
I - Comprimento da cabine	1.885	1.885
J - Largura espelho a espelho	2.680	2.680
L - Bitola traseira	1.654	1.654
M - Altura mínima até o solo	208	208
N - Bitola dianteira	1.884	1.884
O - Largura da cabine	2.170	2.170
P - Largura externa (eixo traseiro)	2.104	2.120
Q - Distância entre longarinas	865	865
Círculo de viragem	14,5/16,5 m	15,5/17 m

**8500 CE • 9200**


O presente folheto serve meramente como informativo ilustrativo do produto, estando a Agrale, ou o proponente, aptos a ofertar seus produtos com características técnicas ou opcionais diferentes dos aqui informados, valendo para tanto, como documento definitivo de oferta, a Proposta Comercial firmada pelo representante legal da empresa ofertante. Produtos com 12 meses de garantia. Setembro 2010

Recomendamos a utilização de Lubrificantes


**CONCESSIONÁRIO**
[WWW.AGRALE.COM.BR](http://WWW.AGRALE.COM.BR)

BR 116 KM 145 Nº 15104  
CEP 95059-520 - CAXIAS DO SUL - RS  
TELEFONE: (54) 3238.8000

